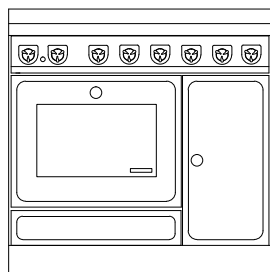
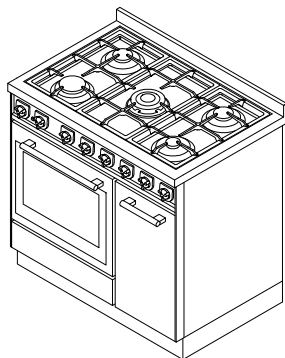


G90**CUCINE A GAS serie "CLASSICA"**

mm 900x600xh860



ARTE 11



ARTE 12



ARTE 13



ARTE 14

Disponibile nei colori:

Bianco, Blu, Verde, Grigio, Nero, Rosso, Avorio, Ruggine, Inox

(maniglie inox D5)

Versioni Arte 11, 12, 13, 14:

Bianco, Blu, Verde, Grigio, Nero, Rosso, Avorio, Ruggine

(pomolo a scelta nichelato lucido-satinato-ottone lucido)

DOTAZIONI STANDARD

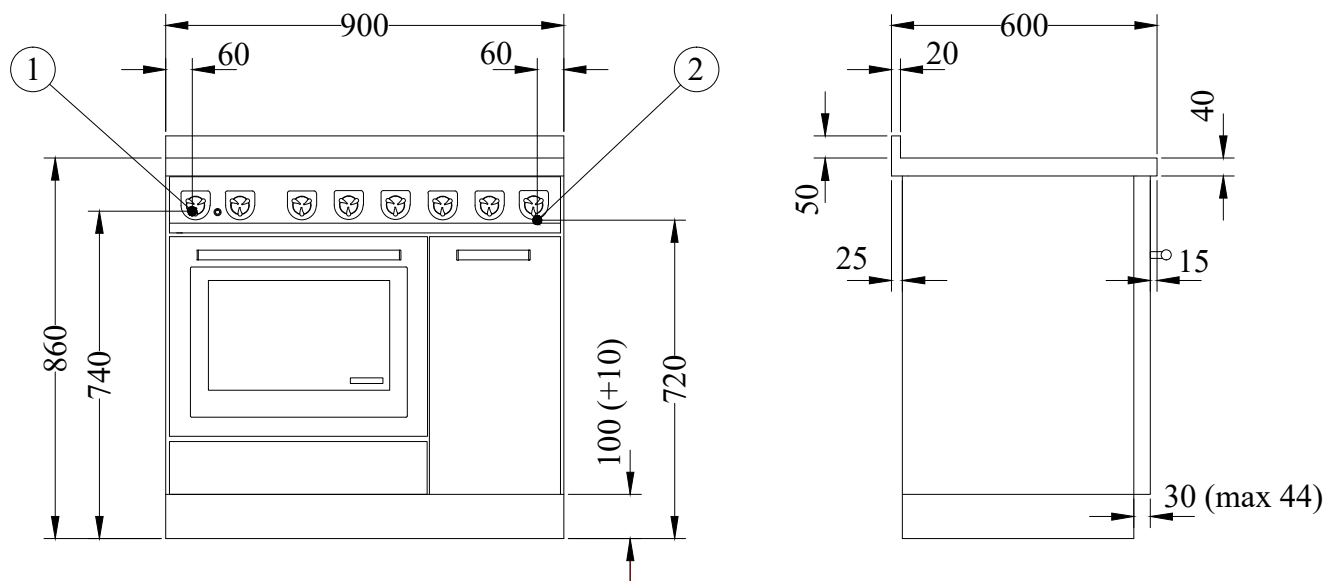
- cucina gas 5 fuochi
- porta forno acciaio inox
- valvole di sicurezza e accensione elettrica
- multiforno statico - ventilato 8 funzioni: mm 460x420xh330, da 2,2 kW 230V
- dotazione forno: 2 griglie + 2 teglie
- vano a destra con ripiano centrale in acciaio inox
- zoccolo inox h.100 mm regolabile in altezza e in profondità
- griglie in ghisa pesante "professionali"
- piano inox da mm 40 (h totale 860 mm)

A RICHIESTA

- vano con portabottiglie inox estraibile
- porta forno verniciata nero
- versione elettrica a induzione 5 zone:
2 zone \varnothing 160 mm-1,4 kW; 1 zona \varnothing 160 mm-1,4/2 kW; 1 zona \varnothing 200 mm- 2,3 kW; 1 zona \varnothing 250 mm- 2,3/3 kW
- versione elettrica a infrarossi 5 zone:
2 zone \varnothing 144 mm-1,2 kW; 2 zone \varnothing 180 mm-1,8 kW; 1 doppiazona \varnothing 144/230 mm-1/2,5 kW

ACCESSORI

- corrimano anteriore, 2 o 3 lati \varnothing 20 mm inox o ottone
- piastra-bistecchiera in acciaio inox mm 245x440x10

DATI TECNICI

Bruciatori gas (kw): 1 piccolo 0.75, 2 medio 1.75, 1 grande 3, 1 tripla corona 3.6

Forno elettrico 2.2 kw

Peso netto/c.imballo: kg 80/95

1- allacciamento elettrico 2,2 kW 230 V

2- allacciamento gas 1/2